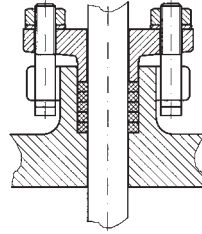


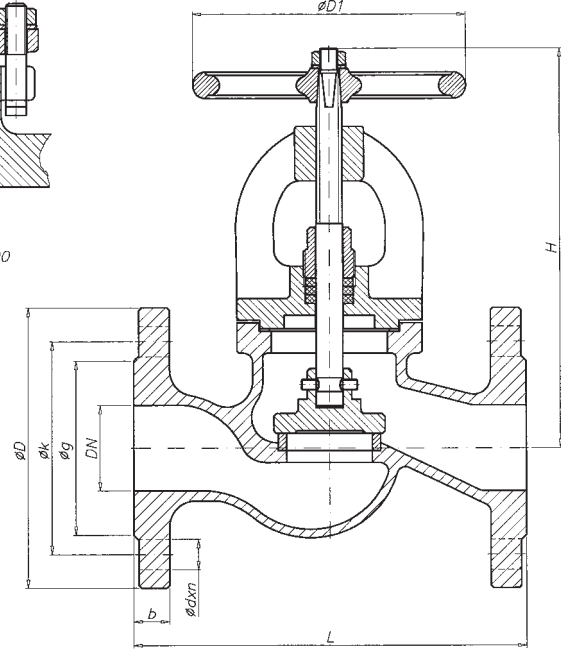
# DUYAR

# GLOB VANA GLOBE VALVE

PN 16  
TSEK  
DIN 3356/2-F1  
DN 15 ... DN 300



DN125...DN300



#### UYGULAMALAR

- Sıcak su ve soğuk su sistemleri
- Kızgın su sistemleri
- Buhar, kızgın buhar sistemleri
- Basınçlı hava sistemleri
- Asit ve alkali özelliği bulunmayan akışkanlar

#### APPLICATIONS

- Hot and cold water
- Superheated water
- Saturated steam, superheated steam
- Pressurized air
- Fluid excluding acid

#### SICAKLIK / BASINÇ TEMPERATURE / PRESSURE

°C	-10...+120	200	250
PN	16	13	11

PARÇA ADI	PART NAME	MALZEME / MATERIAL
GÖVDE	BODY	GG25 / GGG40 / GGG50
KAPAK	BONNET	GG25 / GGG40 / GGG50
VOLAN	HANDWHEEL	GG20
MİL	STEM	SS (AISI 304 / 316 / X20Cr13)
KLAPE	DISC	DN15...100 SS DN125...300 St37+SS
SİT	SEAT	SS
SALMASTRA	PACKING	GRAFİT
CONTA	GASKET	KLINGERİT / FRANZELİT

Anma Basıncı Nominal Pressure	PN 16													PN 10	
	DN	15	20	25	32	40	50	65	80	100	125	150	200	250	300
Anma Çapı Nominal Diameter	DN	15	20	25	32	40	50	65	80	100	125	150	200	250	300
Vana Boyutları Valve Dimensions	L	130	150	160	180	200	230	290	310	350	400	480	600	730	850
	H min.	185	180	200	200	225	235	265	305	360	420	435	510	615	640
	H max.	200	230	240	275	310	345	395	455	535	680	740	860		
TSEK DIN3356/2-F1	D1	125			160			200			250	315	400	500	
Flanş Ölçüleri Flange Dimensions	D	95	105	115	140	150	165	185	200	220	250	285	340	405	460
	k	65	75	85	100	110	125	145	160	180	210	240	295	355	410
	g	45	58	68	78	88	102	122	138	158	188	212	268	320	378
	DIN2501	b	14	16	18	20	22	24	26	30	32				
	PN16	d	14			18			23			27			
Delik Adedi / Hole Qty		4						8				12			
Ağırlık / Weight	Kg.	4.1	4.7	5.8	7.2	10	13.2	19.5	27.2	42.6	65	83	138	271	380