

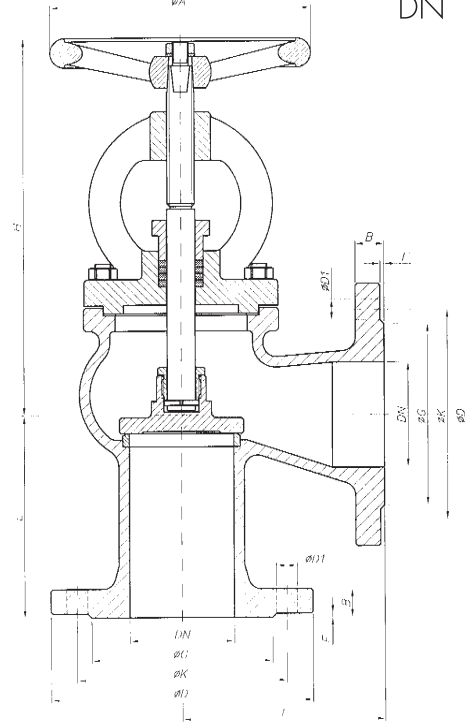
KÖŞE TİP GLOB VANA

ANGLE TYPE GLOBE VALVE

DUYAR



PN 16
DN 15 ... DN 150



| MALZEME ÖZELLİKLERİ / MATERIALS | |
|---------------------------------|--------------------|
| PARÇA ADI | MALZEME / MATERIAL |
| GÖVDE | GG25 |
| KAPAK | GG25 |
| BASKI | GG25 |
| VOLAN | GG25 |
| MİL | PASLANMAZ ÇELİK |
| KLAPPE | PASLANMAZ ÇELİK |
| SİT | PASLANMAZ ÇELİK |
| SIZDIRMAZLIK RİNGİ | SAF GRAFİT |
| KLAPPE REKORU | PASLANMAZ ÇELİK |
| BASKI CİVATASI | ÇELİK |
| SAPLAMA VE SOMUN | ÇELİK |
| CONTA | KLINGERIT |

UYGULAMALAR

- Sıcak su ve soğuk su sistemleri
- Kızgın su sistemleri
- Buhar, kızgın buhar sistemleri
- Basıncılı hava sistemleri
- Asit ve alkali özelliği bulunmayan akışkanlar

APPLICATIONS

- Hot and cold water
- Superheated water
- Saturated steam, superheated steam
- Pressurized air
- Fluid excluding acid

| Anma Basıncı Nominal Pressure | PN 16 | | | | | | | | | |
|------------------------------------------------------|-------|-----|-----|------|------|------|------|------|------|------|
| | DN | 25 | 32 | 40 | 50 | 65 | 80 | 100 | 125 | 150 |
| Anma Çapı Nominal Diameter | DN | 25 | 32 | 40 | 50 | 65 | 80 | 100 | 125 | 150 |
| Vana Boyutları Valve Dimensions | L | 100 | 105 | 115 | 125 | 145 | 155 | 175 | 200 | 225 |
| | H | 210 | | 220 | 230 | 245 | 285 | 335 | 400 | 435 |
| | A | 122 | | 157 | | 180 | 195 | 250 | | 325 |
| Flanş Ölçüleri Flange Dimensions TS ISO 7005-2 | D | 115 | 140 | 150 | 165 | 185 | 200 | 220 | 250 | 285 |
| | g | 78 | | 88 | 102 | 122 | 138 | 158 | 188 | 212 |
| | b | 16 | 18 | | 20 | | 22 | 24 | 26 | 26 |
| | k | 85 | 100 | 110 | 125 | 145 | 160 | 180 | 210 | 240 |
| | DN | 25 | 32 | 40 | 50 | 65 | 80 | 100 | 125 | 150 |
| Ağırlık / Weight | Kg. | 8.4 | 9.8 | 12.3 | 16.0 | 24.0 | 26.1 | 41.1 | 60.4 | 79.7 |

KÖŞE TİP GLOB VANA

DGVK-16