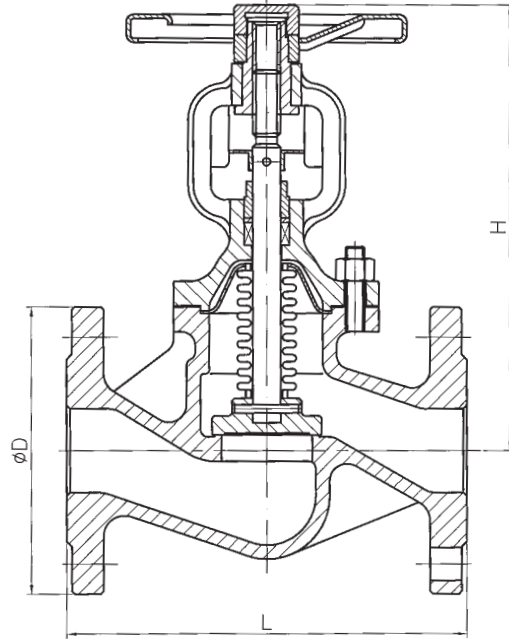


DUYAR



METAL KÖRÜKLÜ VANA METAL BELLOWS SEALED GLOBE VALVE

PN 16
DIN 3356/2-F1
DN 15 ... DN 250



UYGULAMALAR

- Sıcak su ve soğuk su sistemleri
- Kızgın su sistemleri
- Buhar, kızgın buhar sistemleri
- Kızgın yağ sistemleri

APPLICATIONS

- Hot and cold water
- Superheated water
- Saturated steam, superheated steam
- Thermal oil

SICAKLIK / BASINÇ TEMPERATURE / PRESSURE

°C	0...120	120...400
PN	16	10

MALZEME ÖZELLİKLERİ / MATERIALS

PARÇA ADI	PART NAME	MALZEME / MATERIAL
GÖVDE	BODY	GS - C. 25
KAPAK	BONNET	GS - C. 25
MİL	STEM	AISI 304/316
KLAPE	DISC	AISI 304/316

Anma Çapı Nominal Diameter	DN	15	20	25	32	40	50	65	80	100	125	150	200	250
Vana Boyutları Valve Dimensions	H	105	120	140	155	190	215	200	225	270	310	340	460	580
	L	130	150	160	180	200	230	290	310	350	400	480	600	730
Flanş Ölçüleri Flange Dimensions	D	95	105	115	140	150	165	185	200	220	250	285	340	405

4

DMK-16

METAL KÖRÜKLÜ VANA