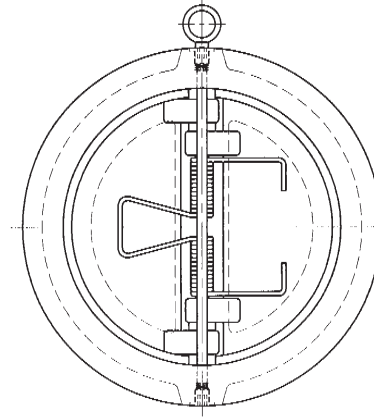
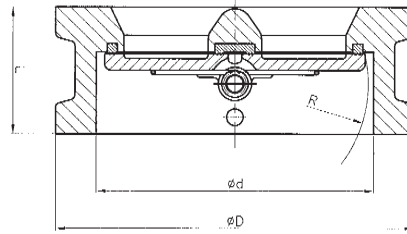
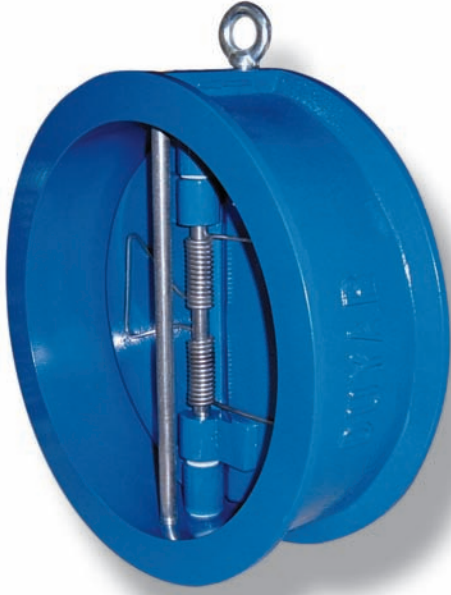


DUYAR**ÇİFT KLAPELİ ÇEK VALF**
DUAL PLATE CHECK VALVEPN 16
DN 15 ... DN 300

MALZEME ÖZELLİKLERİ / MATERIALS		
PARÇA ADI	PART NAME	MALZEME / MATERIAL
GÖVDE	BODY	GG25
KLAPÉ	DISC	GGG40
SİT	SEAT	EPDM
YAY	SPRING	SS 304
MENTEŞE PİMİ	HINGE PIN	SS 304
STOP PİMİ	STOP PIN	SS 304
DISK YATAĞI	DISC BEARINGS	TEFLON
GÖVDE YATAĞI	BODY BEARINGS	TEFLON
TAPA	PLUG	ÇELİK / STEEL
MİL TAMPONU	PIN STABIULISER	LASTİK / RUBBER
MAPA	EYE BOLT	ÇELİK / STEEL

SICAKLIK / BASINÇ
TEMPERATURE / PRESSURE

°C -10...+120

PN 16

UYGULAMALAR

- Sıcak su ve soğuk su sistemleri
- Sıvı yakıt sistemleri
- Basıncılı hava sistemleri
- Asit ve alkali özelliği bulunmayan yanıcı olmayan akışkanlar

APPLICATIONS

- Hot and cold water
- Liquid fuel systems
- Pressurized air
- Fluid excluding acid & non flammable fluids

	DN50	DN65	DN80	DN100	DN125	DN150	DN200	DN250	DN300
L	43	46	64	70	76	89	114		
Ød	60	73	89	114	141	168	219	273	324
ØD	107	127	142	160	192	213	270	234	380
R	30	36	45	56	70	83	105	135	156

12

DCKC-16**ÇİFT KLAPELİ ÇEK VALF**