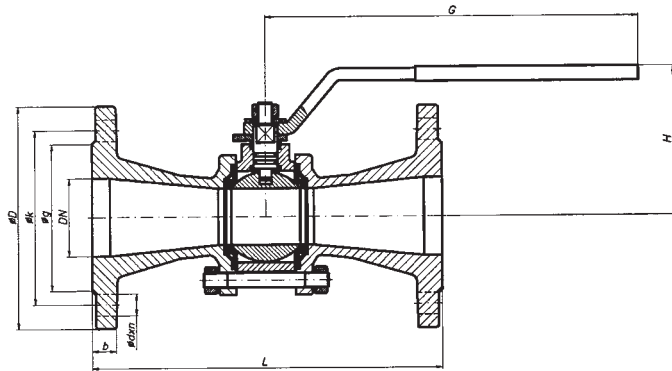
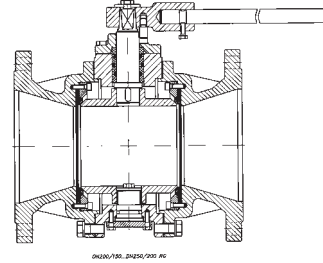


DUYAR

DAR GEÇİŞLİ KÜRESEL VANA REDUCED BORE BALL VALVE

PN 16
TS 3148/19
DIN 3357
DN 20/15 ... DN 250/200



DN20/15...150/125 RG

SICAKLIK / BASINÇ
TEMPERATURE / PRESSURE

°C	-10...+120
PN	16

UYGULAMALAR

- Sıcak su ve soğuk su sistemleri
- Sıvı yakıt sistemleri
- Basıncı hava sistemleri
- Asit ve alkali özelliği bulunmayan yanıcı olmayan akışkanlar

APPLICATIONS

- Hot and cold water
- Liquid fuel systems
- Pressurized air
- Fluid excluding acid & non flammable fluids

MALZEME ÖZELLİKLERİ / MATERIALS

PARÇA ADI	PART NAME	MALZEME / MATERIAL
GÖVDE	BODY	GG25 / GGG40 / GGG50
FLANŞ	FLANGE	GG25 / GGG40 / GGG50
KOL	LEVER	St-37
MİL	STEM	SS
KÜRE	BALL	SS
TABAK YAYLAR	SPRING SEALS	SS + PTFE
RİNGLER	SEALS	PTFE
O-RİNG	O-RING	EPDM
CONTA	GASKET	HE

Anma Basıncı Nominal Pressure	PN 16												
Anma Çapı Nominal Diameter	DN	20	25	32	40	50	65	80	100	125	150	200	250
Vana Boyutları Valve Dimensions TS 3148/17 / DIN3357	L	150	160	180	200	230	290	310	350	400	350	400	450
	G max.	160	180	180	250	300	320	350	450	500	700	700	1000
	H max.	95	110	115	130	135	145	155	195	220	265	300	380
Flanş Ölçüleri Flange Dimensions TS 810 DIN2501 PN16	D	105	115	140	150	165	185	200	220	250	285	340	405
	k	75	85	100	110	125	145	160	180	210	240	295	355
	g	58	68	78	88	102	122	138	158	188	212	268	320
	b	16		18		20		22	24	26		30	32
d	14		18				18				23		28
Delik Adedi / Hole Qty	4				8				12				
Ağırlık / Weight	Kg.	2.7	3.5	5.4	6.4	9.5	15.6	20.8	26.6	44.8	55	96	140

14

DKR-16

DAR GEÇİŞLİ KÜRESEL VANA