

DKD-16

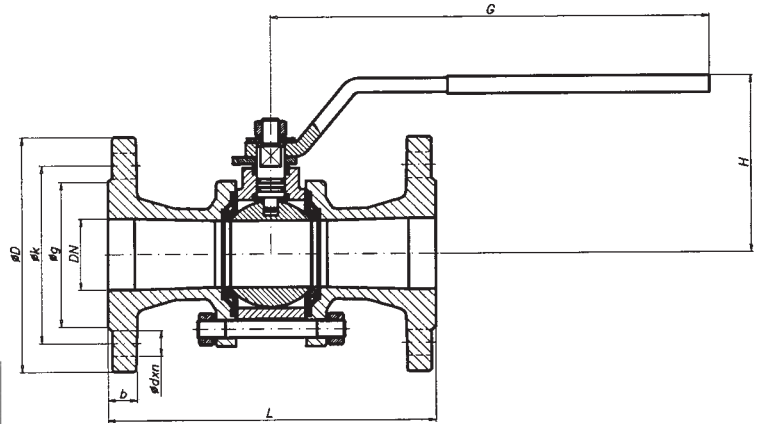
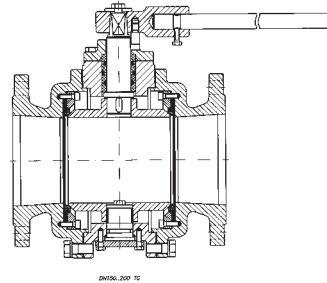
TAM GEÇİŞLİ KÜRESEL VANA
FULL BORE BALL VALVE

DUYAR

PN 16
TS 3148
DIN 3357
DN 15 ... DN 200

SICAKLIK / BASINÇ
TEMPERATURE / PRESSURE

°C	-10...+120
PN	16



MALZEME ÖZELLİKLERİ / MATERIALS

PARÇA ADI	PART NAME	MALZEME / MATERIAL
GÖVDE	BODY	GG 25 / GGG 40 / GGG 50
FLANŞ	FLANGE	GG 25 / GGG 40 / GGG 50
KOL	LEVER	St-37
MİL	STEM	SS
KÜRE	BALL	SS
TABAK YAY	SPRING SEALS	SS + PTFE
RİNGLER	SEALS	PTFE
O-RİNG	O-RING	VITON

UYGULAMALAR

- Sıcak su ve soğuk su sistemleri
- Sıvı yakıt sistemleri
- Basıncı hava sistemleri
- Asit ve alkali özelliği bulunmayan yanıcı olmayan akışkanlar

APPLICATIONS

- Hot and cold water
- Liquid fuel systems
- Pressurized air
- Fluid excluding acid & non flammable fluids

Anma Basıncı Nominal Pressure		PN 16												
Anma Çapı Nominal Diameter	DN	15	20	25	32	40	50	65	80	100	125	150	200	
Vana Boyutları Valve Dimensions TSEN331 / TS9809	L	130	150	160	180	200	230	290	310	350	400	350	400	
	G max.	155			240		310		435		555		700	
	H max.	80	85	90	110	115	125	135	155	170	185	240	270	
Flanş Ölçüleri Flange Dimensions TS ISO 7005-2 DIN2501	D	95	105	115	140	150	165	185	200	220	270	300	360	
	k	65	75	85	100	110	125	145	160	180	220	250	310	
	g	45	58	68	78	88	102	122	138	158	184	211	274	
	b	14	16		18		20		22	24	26	28	30	
	d	14			18				22			28		
Delik Adedi / Hole Qty		4						8				12		
Ağırlık / Weight	Kg.	2.3	3	4	5.8	7	10	15.2	22.8	33.2	54.4	84	116	