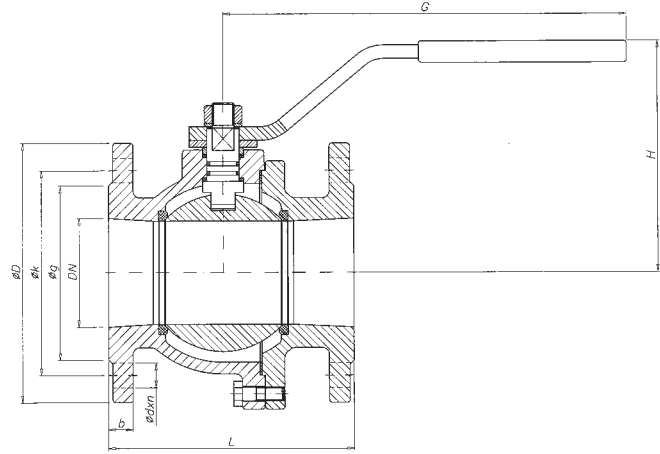


DUYAR**TAM GEÇİŞLİ SU KÜRESELİ**
FULL BORE BALL VALVE(WATER)PN 6/10
TS 3148
DIN 3357/6-1
DN 40 ... DN 100

MALZEME ÖZELLİKLERİ / MATERIALS		
PARÇA ADI	PART NAME	MALZEME / MATERIAL
GÖVDE	BODY	GG25 / GGG40 / GGG50
FLANŞ	FLANGE	GG25 / GGG40 / GGG50
KOL	LEVER	St-37
MİL	STEM	SS
KÜRE	BALL	SS
RİNGLER	SEALS	PTFE
O-RİNG	O-RING	EPDM
CONTA	GASKET	KLINGERIT / FRANZELIT

UYGULAMALAR

- Sıcak su ve soğuk su sistemleri
- Sıvı yakıt sistemleri
- Basıncı hava sistemleri
- Asit ve alkali özelliği bulunmayan yanıcı olmayan akışkanlar

APPLICATIONS

- Hot and cold water
- Liquid fuel systems
- Pressurized air
- Fluid excluding acid & non flammable fluids

Anma Çapı Nominal Diameter		DN	40	50	65	80	100		
Vana Boyutları Valve Dimensions TS3148 / DIN3357 / 6-1		L	140	150	170	180	190		
		G max.	190	260	335				
		H max.	125	135	145	175	190		
Flanş Ölçüleri Flange Dimensions TS ISO 7005-2 DIN2501		D	150	165	185	200	220		
		k	110	125	145	160	180		
		g	88	102	122	138	158		
		b	18	20		22			
		d		18					
		Delik Adedi / Hole Qty		4		8			
		Ağırlık/Weight	Kg.	7	9.6	12.6	18.3	23.7	
				D	130	140	160	190	210
				k	100	110	130	150	170
				g	80	90	110	128	148
		b		16		18			
		d		14		18			
		Delik Adedi / Hole Qty		4					
Ağırlık/Weight	Kg.	7.1	7.5	10.5	17	22.2			

SICAKLIK / BASINÇ
TEMPERATURE / PRESSURE

°C	-10...+120
PN	6/10