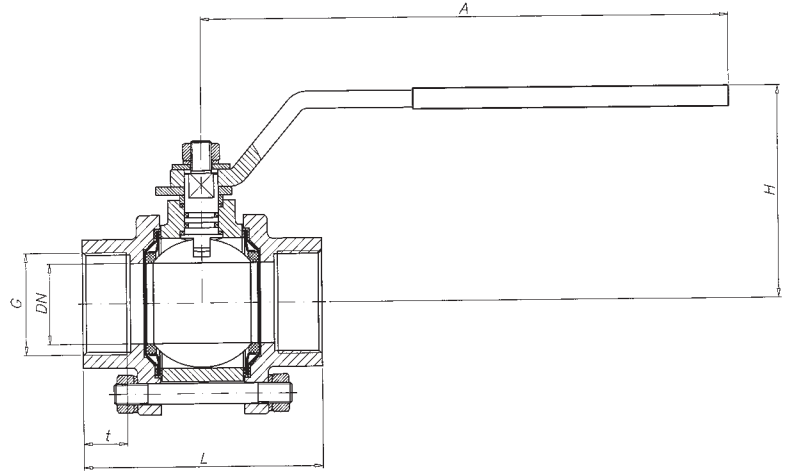


DKDD-16

TAM GEÇİŞLİ DİŞLİ KÜRESEL VANA FULL BORE SCREWED BALL VALVE

DUYAR

PN 16
TS 3148/17
DIN 3357
1/2" ... 2"



SICAKLIK / BASINÇ TEMPERATURE / PRESSURE	
°C	-10...+120
PN	16

UYGULAMALAR	APPLICATIONS
<ul style="list-style-type: none">• Sıcak su ve soğuk su sistemleri• Sıvı yakıt sistemleri• Basınçlı hava sistemleri• Asit ve alkali özelliği bulunmayan yanıcı olmayan akışkanlar	<ul style="list-style-type: none">• Hot and cold water• Liquid fuel systems• Pressurized air• Fluid excluding acid & non flammable fluids

MALZEME ÖZELLİKLERİ / MATERIALS		
PARÇA ADI	PART NAME	MALZEME / MATERIAL
GÖVDE	BODY	GG25 / GGG40 / GGG50
FLANŞ	FLANGE	GG25 / GGG40 / GGG50
KOL	LEVER	St-37
MİL	STEM	SS
KÜRE	BALL	SS
TABAK YAYLAR	SPRING SEALS	SS + PTFE
RİNGLER	SEALS	PTFE
O-RİNG	O-RING	EPDM
CONTA	GASKET	KLINGERIT / FRANZELIT

Anma Basıncı Nominal Pressure		PN 16					
Anma Çapı Nominal Diameter	DN	15	20	25	32	40	50
Vana Boyutları Valve Dimensions	G	1/2"	3/4"	1"	1 1/4"	1 1/2"	2"
	L	75	80	90	110	120	140
	A	155			190		
	H	80	85	90	110	115	125

TAM GEÇİŞLİ DİŞLİ KÜRESEL VANA

DKDD-16

17
DİŞLİ